

Schüco Maschine MFM AF 450

Schüco Machine MFM AF 450



Grüne Technologie für den Blauen Planeten
Saubere Energie aus Solar und Fenstern

Green Technology for the Blue Planet
Clean Energy from Solar and Windows

SCHÜCO

Schüco Maschine MFM AF 450

Schüco Maschine MFM AF 450

Eine Klasse für sich – Ultimative 4-Achsen CNC-Maschine – Schön und Gut
In a class of its own – Ulitimatibe 4-axis CNC machine – simply impressive

Die AF 450 setzt neue Maßstäbe in der Klasse der 4-Achsen CNC-Maschinen. Auf einer Bearbeitungslänge von 7.200 mm und einem großen Bearbeitungsraum von z. B. 420 x 300 mm ist sie sowohl für die Aluminium- als auch für die Stahlprofilbearbeitung ausgelegt.

Ein leistungsstarker 7,5 kW Fräsmotor und ein automatischer Werkzeugwechsler ermöglichen ein Arbeiten mit großer Flexibilität. Die Bearbeitungsfunktionen Klinken (Scheibenfräser oder Einschneider), Fräsen, Bohren, Gewindeschneiden lassen sich am bereits zugeschnittenen Profil ausführen. Durch die 3-Seiten-Bearbeitung und die Vor-Kopf-Bearbeitung erhält die Maschine eine hohe Effizienz.

Die hohe Positioniergeschwindigkeit der Maschine (z. B. 80 m/min bei der X-Achse) wird durch die leistungsstarken Direktantriebe und neuste Digitaltechnik ermöglicht. Ein Hochleistungsbus wird für den sehr schnellen Datenaustausch eingesetzt.

The AF 450 sets new standards in its class of 4-axis CNC machines. It is designed to accommodate processing lengths of 7200 mm and a large processing space of e.g. 420 x 300 mm and to process both aluminium and steel profiles.

The powerful 7.5 kW milling motor and automatic tool changer with 12 locating points allows a high level of flexibility when working. Notching (disc milling cutter or notching tool). routing, drilling and high-speed cutting preparations can be carried out on profiles which have already been cut, and, thanks to 3-sided and end of profile machining, the machine is highly efficient. The high-performance direct drives and the latest digital technology result in the high positioning speed of the machine (e.g. 80 m/min on the X-axis). A high-performance bus is used for the very fast data exchange.





Zur einfachen Bedienung und Ansteuerung steht ein übersichtlicher ergonomischer Bedienterminal mit 19 Zoll Farbdisplay zur Verfügung. Die Bearbeitungsdaten für die Schüco AF 450 können direkt in SchüCal generiert und anschließend per USB oder mittels Netzwerk übertragen werden. Eine einfache menügeführte manuelle Programmierung ist ebenfalls möglich. Die Steuerungssoftware Schüco CAM kann auch am PC im Büro eingesetzt werden, um mit der anschaulichen 3-D-Visualisierung der Profile, der Werkzeuge und der Bearbeitung eine Kontrolle vor der eigentlichen Bearbeitung durchzuführen.

Die Fahrbewegungen der Maschine werden zusätzlich von der Steuerung durch die Interpolation der Achsen optimiert.

Die Steuerungssoftware berechnet über Optimierungsalgorithmen automatisch die effektivsten Bearbeitungsreihenfolgen.

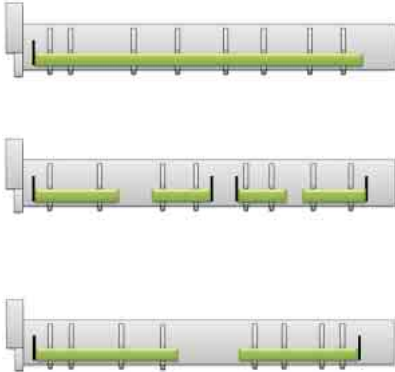
There is an easy-to-view, ergonomic control panel with 19" screen colour display for easy operation and control. The processing data for the Schüco AF 450 can be generated directly in SchüCal and then transferred by USB or via a network. Easy menu-led manual programming is also possible. The control software Schüco CAM can also be used on a PC in the office, in order to use clear 3-D visualisation to carry out a check of the profiles, the tools and the processes before real processing begins.

Also, interpolation of the axes optimises the direction of travel of the machine by means of the controls.

The control software uses optimisation algorithms that automatically calculate the most effective processing sequence.

Mehr Technik, mehr Leistung

More technology, greater performance



Betriebsarten:

- **Einzelstab mit Überlänge**
Ein Profilstab über die gesamte Bearbeitungslänge von 7200 mm und darüber hinaus
- **Multi-Stub mit unterschiedlichen Konturen**
Mehrere Profilstäbe (bis zu 4 Stäbe) in unterschiedlichen Konturen und Längen
- **Pendelbetrieb mit ASP-System**
2 Zonen mit je einem Profilstab.
Minimiert die Stillstandzeiten der Maschine, da die Spannerpositionierung und das Be- und Entladen während der Maschinenhauptzeit erfolgen.

Operating modes:

- **Single Bar**
Single profile bar processing over the total processing length of 7200 mm and beyond.
- **Multi-Bar**
Mullion-transom constructions. Several profile bars (up to 4 bars) in different contours and lengths.
- **Alternating operation with ASP system**
2 zones with a profile bar in each minimises machine downtime, as clamping and loading and unloading can take place while the machine is carrying out its main operations.



Automatische Spannerpositionierung (ASP):

Die für die Profilbearbeitung von der Schüco CAM ermittelten Spannerpositionen werden über die Steuerung gleichzeitig, und damit ohne großen Zeitverlust, motorisch angefahren. Durch die Software unterstützte Positionierung werden Kollisionsgefahren vermieden.

Automatic clamp positioning (ASP):

The clamp positions generated by Schüco CAM for profile processing are automatically started at the same time via the controls, and therefore without significant time loss. Software supported clamping prevents the risk of collision.



Werkzeugwechsler:

Das am Portal angebrachte Werkzeugmagazin besitzt durch die gesteuerte Drehachse des Werkzeugwechslers und dem zeitoptimierten Wechsel eine extrem kurze Werkzeugwechselzeit. Das Magazin für 12 Werkzeuge ist für den Bediener frei konfigurierbar. Die Maschine entwickelt durch den Werkzeugwechsel während des Verfahrens eine hohe Dynamik.

Tool changer:

As a result of the controlled axis of rotation and the optimised change time, the tool magazine mounted on the portal has extremely short tool change times. The 12-tool magazine can be freely configured by the operator. The tool change while processing is taking place means the machine develops its own dynamic.

Anlagekante:

Ergonomisch vorteilhaft erweist sich die nach vorne verlagerte Anlagekante für die Profile. Für den Bediener erleichtert sich das Hinein- und Herausnehmen der Profile wesentlich.

Locating edge:

The profile locating edge is shifted forwards making it ergonomically favourable. This makes putting the profiles in and taking them out significantly easier for the operator.



Sicherheits-Laserscanner:

Schutzsystem AF 450 Safety Scan für eine flexible Maschinenzugänglichkeit und weniger Platzbedarf.

- Barrierefreie Maschinenzugänglichkeit
- Einsatz bei unterschiedlichen Betriebsarten
- Optimierter Sicherheitsbereich

Safety laser scanner:

AF 450 Safety Scan protection system provides flexible machine accessibility and less space requirement.

- Easy-access to the machine
- Use with different operating modes
- Optimised safety area

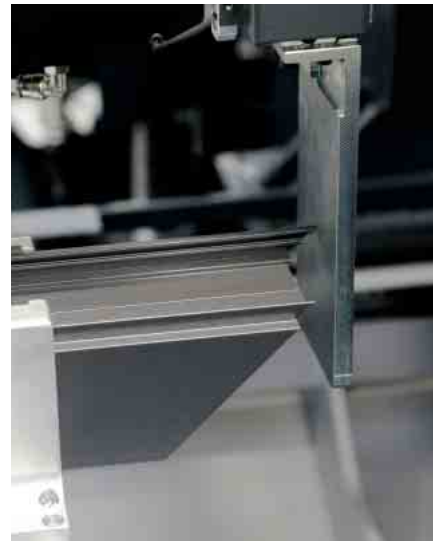


Profillängenmesseinrichtung:

Ermöglicht das Ausmessen der Profillängen und korrigiert die Längentoleranzen nach dem Zuschnitt. Die Bearbeitungen werden in der Schüco CAM automatisch angepasst.

Profile length measuring device:

Measures the profile lengths and corrects length tolerances after cutting. Preparations are automatically adjusted in Schüco CAM.



Daten und Fakten einer neuen Generation

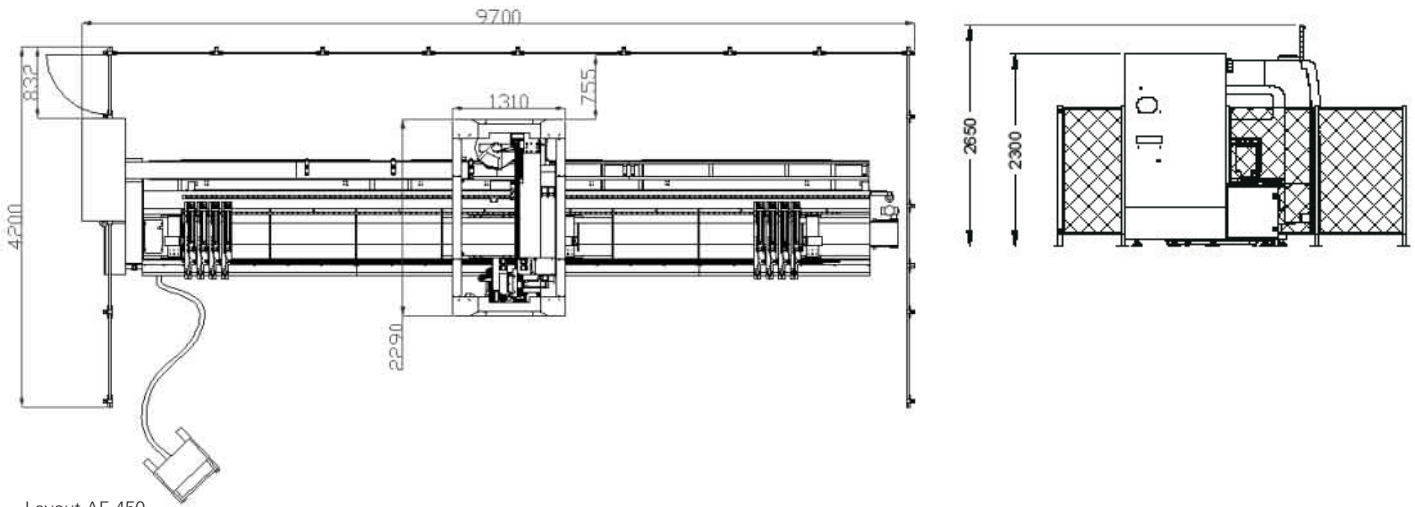
New generation data and facts

Die neue Bearbeitungsmaschine AF 450 ist flexibel und leistungsstark und vereint zugleich exzellente Qualität mit Bedienerfreundlichkeit. Die untenstehenden Daten garantieren Ihnen eine zeitsparende und wirtschaftliche Lösung, die in das Schüco Fertigungs-Netzwerk eingebunden ist. Von der modernen Steuerung über die präzisen Absolutwegmesssysteme der CNC-Achsen bis hin zu den neuesten Fräs Werkzeugen steht Ihnen eine innovative Maschine zur Verfügung. Durch das zentrale Schmiersystem für die Hauptachsen wird selbst der Wartungsaufwand auf ein Minimum reduziert.

The new AF 450 processing machine is flexible and powerful, and is both high quality and operator-friendly. The data below guarantees you a time-saving and economical solution which is incorporated into the Schüco fabrication network. From the modern controls and accurate, absolute position-measuring systems of the CNC axes to the latest milling tools, what you have here is an innovative machine. The central lubrication system for the main axes even reduces maintenance requirements to a minimum.

System-Grundausstattung Basic system components	
Anzahl der gesteuerten Achsen Number of NC driven axes	4 + Werkzeugwechsler 4 + tool changer
Verfahrweg der X-Achse [mm] Range of travel of the X-axis [mm]	7430
Max. Verfahrgeschwindigkeit X/Y/Z [m/min] Max. processing speed X/Y/Z [m/min]	80 / 60 / 40
Rotation A-Achse Rotation of A axis	von +90° bis -90° kontinuierlich Continuously from +90° to -90°
Werkzeugaufnahme Tool mount	SK 30
Werkzeugabmessungen Fräser/Bohrer max D/L [mm] Tool dimensions of milling cutter/drill – max. diameter/length [mm]	Ø 20/190
Werkzeugabmessungen Scheibenfräser max. D [mm] Tool dimensions of side milling cutter – max. diameter [mm]	Ø 200
Drehzahlbereich [1/min] Speed [rpm]	bis 24000 Up to 24,000
Fräsmotorleistung [kW] ab Drehzahl [1/min] Milling motor output [kW] from speed [rpm]	7,5 kW bei 6000 – 12000 1/min (S1) 7,5 kW at 6000 – 12000 rpm (S1)
Anzahl der Plätze im Werkzeugmagazin Number of spaces in tool magazine	12
Automatisches Positionieren der Spannbocke Automatic positioning of the tension blocks	Ja Yes
Anzahl der Spannbocke Number of tension blocks	8
Profilanlagen mit Schnellwechsellsystem Profile supports with quick release system	Ja Yes

Bearbeitungsmerkmale Machining features	
Max. Querschnitt (B x H) Max. Cross section (W x H) / Length	420 x 300 (bei 110 mm Werkzeuglänge) 420 x 300 (at 110 mm tool-length)
Bewegung: Profilstab/Werkzeug Movement: profile bar/tool	Werkzeug Tool
Max. Anzahl der Profile je Maschinenbestückung Max. number of profiles per machine	4
Anzahl der Profilstops Number of fixed profile stops	4
Umsetzen der Spannbocke während 2 Bearbeitungsschritten Changing the tension blocks in 2 operations	Automatisch Automatic
Stahlbearbeitung (bis 5 mm Wandstärke) möglich Steel can be processed (up to a wall thickness of 5 mm)	Ja Yes



Layout AF 450
Layout AF 450

Elektronik/Software-Ausstattung Electronics/Software	
PC-Steuerung PC control	Ja Yes
Bedienterminal mit Bildschirm Control panel with screen	19" TFT-Farbdisplay 19" TFT colour screen
Maschinensoftware Schüco CAM Machine software Schüco CAM	Inkl. Included
Maschinenbedienung auf Windows®-Basis mit Menüführung Menu-orientated machine operation running under Windows®	Ja Yes
Eigenprogrammierung ohne NC-/CNC-Kenntnisse Programmable without prior NC/CNC knowledge	Ja Yes
Schüco CAM auf Bürorechner installierbar (Bearbeitungsvisualisierung) Schüco CAM can be installed on an office PC (to visualise machining)	Ja Yes
Autom. Erzeugen von Bearbeitungsdaten in SchüCal MCO Automatic generation of fabrication data by SchüCal MCO	AF 450-Ansteuerungsmodul (Miete) AF 450 control module (lease)
WZ-Wechsel Optimierung bezogen auf Einsatzhäufigkeit Tool changer optimisation related to frequency of use	Ja Yes
Profilerkennung mittels Barcode Profile recognition by means of barcodes	Option Funkhandscanner Optional barcode scanner
USB, CD-ROM USB, CD-ROM	Inkl. Included
Fernwartungssoftware Remote maintenance software	Inkl. Included
Netzwerkkarte Network card	Inkl. Included

Sicherheitseinrichtung Safety devices	
Sicherheits-Laserscanner AF 450 Safety Scan Safety laser scanner AF 450 Safety Scan	Inkl. Included

Service Services	
Grundschulung in Bielefeld Basic training in Bielefeld	Inkl. Included
Service Desk für Ansteuerungsmodul SchüCal MCO Service Desk for control module SchüCal MCO	Im SchüCal AF 450 Ansteuerungsmodul enthalten (Miete) AF 450 control module included with SchüCal (lease)

*) Eingetragene Marken der Microsoft Corporation
*) Registered trademark of the Microsoft Corporation

Fertigung mit Schüco MB-Maschinen – Ihr Full-Service mit Systemwissen Fabrication with Schüco MB-Machines – Your Full-Service with System Knowledge

Alles aus einer Hand: Maschinen, Profilsystem, Software und Service.
Durch ganzheitliches Denken in kompletten Systemen ist Schüco Ihr kompetenter Partner für kontinuierlichen Markterfolg.

Everything from a single source: Machines, profile systems, software and service.
By holistic thinking in complete systems Schüco is your competent partner for the continuous success in the market



Schüco – Grüne Technologie für den Blauen Planeten

Das ist saubere Energie aus Solar und Fenstern. Und der Beitrag, den Schüco mit zukunftsweisenden Gebäudehüllen für die Umwelt leistet. Genauer, durch Energy³: Energie sparen – Energie gewinnen – Energie vernetzen. Fenster- und Fassadensysteme sparen nicht nur Energie durch optimale Wärmedämmung, sondern gewinnen auch Energie dank effizienter Solarlösungen. So entsteht ein Energieüberschuss, der durch intelligentes Vernetzen nutzbar wird. Für Gebäudefunktionen ebenso wie für das tägliche Wohnen und Leben. Ergebnis: ein bedeutender Schritt Richtung Energieautarkie. Zur nachhaltigen Schonung natürlicher Ressourcen. Und für eine sichere Zukunft.

Schüco – Green Technology for the Blue Planet

That means clean energy from solar products and windows. And the contribution that Schüco makes to the environment with pioneering building envelopes. To be more precise, with Energy³: Saving Energy – Generating Energy – Networking Energy. Window and Façade systems not only save energy due to optimum thermal insulation, they also generate energy thanks to efficient solar solutions. This creates an excess of energy which can be used by means of intelligent networking. For building functions, as well as for everyday life. The result is a significant step towards energy self-sufficiency. Towards the sustainable conservation of natural resources. And for a secure future.

Schüco International KG
www.schueco.com



Schüco und Golf – die perfekte Verbindung von Natur und Technik. Der gemeinsame Anspruch: Präzision, Perfektion, Professionalität und Nachhaltigkeit. Dafür schlägt ein Team von Weltklasse-Golfern als Schüco Markenbotschafter rund um den Globus für den Klimaschutz ab. www.schueco.de/golf

Schüco and golf – the perfect combination of nature and technology. The unifying philosophy: precision, perfection, professionalism and sustainability. A team of world-class golfers are teeing off on climate protection all around the globe as Schüco brand ambassadors. www.schueco.com/golf